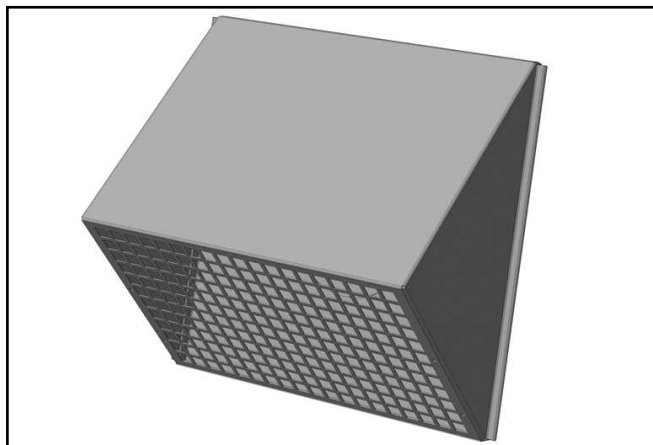


Канал-РВК

РЕШЕТКА ВОЗДУХОЗАБОРНАЯ ДЛЯ КРУГЛОГО КАНАЛА



ПРИМЕНЕНИЕ

- ▶ выполняют декоративную функцию – унифицированный дизайн решеток позволяет легко вписывать их в общий вид здания и сооружения;
- ▶ применяются для приточной вентиляции в круглых канальных системах и устанавливаются на фасад здания;
- ▶ защищают воздуховоды от попадания в них осадков и посторонних предметов.

ИНФОРМАЦИЯ

для заказа

Канал-РВК – 160 – 7004

- решетка воздухозаборная для круглого канала
- типоразмер (по круглому присоединительному сечению)
- цвет по каталогу RAL (0 - без покраски)

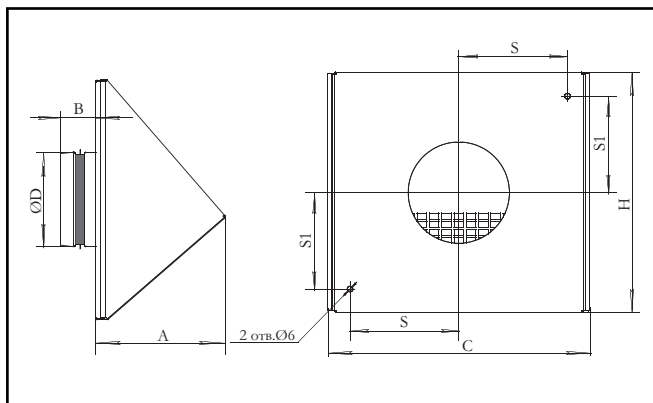
КОНСТРУКЦИЯ

Решетка канальная воздухозаборная Канал-РВК изготовлена из оцинкованной листовой стали. Решетка подходит для настенного монтажа и оснащена защитной сеткой. Решетка характеризуется высокой прочностью, простотой монтажа и надежностью в эксплуатации. Решетка оснащена соединительным патрубком со специальным резиновым уплотнителем. Решетка легко устанавливается на стене, при этом не повреждая поверхность фасада.

Окрашиваются данные решетки порошковыми красками по каталогу RAL. Стандартно поставляются неокрашенными необходимый цвет указывается при заказе.

ГАБАРИТНЫЕ РАЗМЕРЫ

Канал-РВК



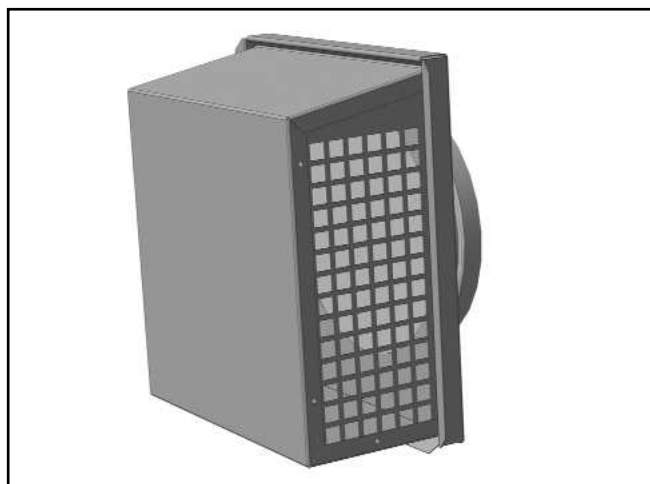
ОБОЗНАЧЕНИЕ	Размеры, мм						Масса, кг, не более	
	ØD	B	C	H	A	S		S1
Канал-РВК-100	100	37	207	194	107	80	72	1,7
Канал-РВК-125	125	37	207	194	107	80	72	1,8
Канал-РВК-150	150	37	277	254	137	115	102	1,95
Канал-РВК-160	160	37	277	254	137	115	102	1,9
Канал-РВК-200	200	41	277	254	137	115	102	1,8
Канал-РВК-250	250	41	416	404	210	170	177	2,2
Канал-РВК-315	315	41	416	404	210	170	177	2,1

Канал-РВС

РЕШЕТКА-ВЫТЯЖКА С СЕТКОЙ

ПРИМЕНЕНИЕ

- ▶ применяются для вытяжной вентиляции в круглых канальных системах и устанавливаются на фасад здания;
- ▶ выполняют декоративную функцию – унифицированный дизайн решеток позволяет легко вписывать их в общий вид здания и сооружения;
- ▶ защищают воздуховоды от попадания в них осадков и посторонних предметов.



ИНФОРМАЦИЯ для заказа

Канал-РВС – 160 – 7004

- решетка-вытяжка с сеткой
- типоразмер (по круглому присоединительному сечению)
- цвет по каталогу RAL (0 - без покраски)

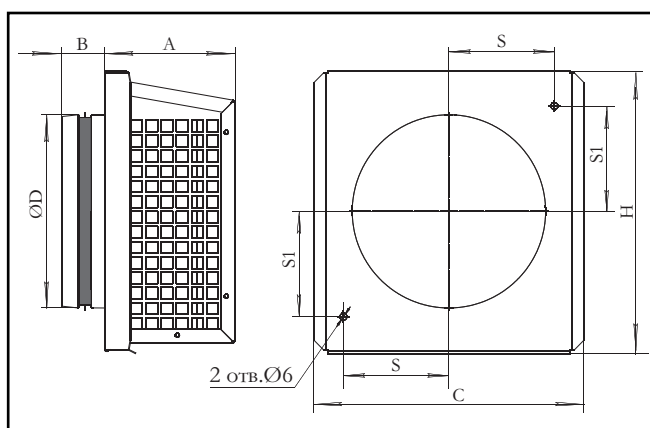
КОНСТРУКЦИЯ

Решетка вытяжная канальная с сеткой Канал-РВС изготовлена из оцинкованной стали. Решетка оснащена защитной сеткой и соединительным патрубком со специальным резиновым уплотнением. Решетка имеет встроенный рассекатель, направляющий поток воздуха от стены здания. Сетка легко демонтируется для очистки. Решетка легко устанавливается на стене, при этом не повреждая поверхность фасада.

Окрашиваются данные решетки порошковыми красками по каталогу RAL. Стандартно поставляются неокрашенными, необходимый цвет указывается при заказе.

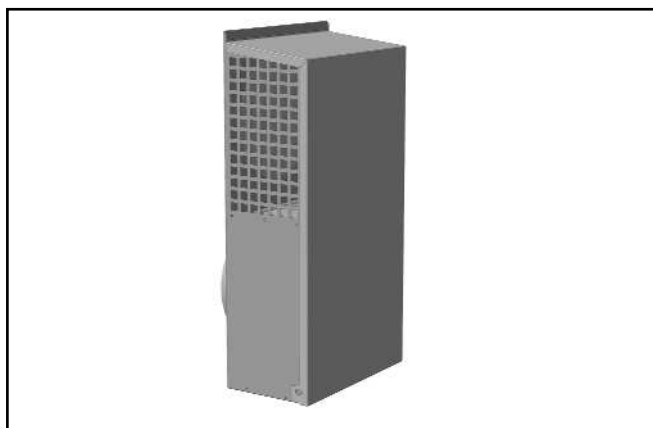
ГАБАРИТНЫЕ РАЗМЕРЫ Канал-РВС

ОБОЗНА- ЧЕНИЕ	Размеры, мм							Масса, кг, не более
	ØD	B	C	H	A	S	S1	
Канал-РВС-100	100	37	192	205	110	80	72	1,1
Канал-РВС-125	125	37	192	250	110	80	72	0,9
Канал-РВС-150	150	37	230	243	145	90	90	1,15
Канал-РВС-160	160	37	230	243	145	90	90	1,1
Канал-РВС-200	200	41	230	243	145	90	90	1,2
Канал-РВС-250	250	41	282	395	200	170	170	1,4
Канал-РВС-315	315	41	282	395	200	170	170	1,3



Канал-РПВС

РЕШЕТКА ПРИТОЧНО-ВЫТЯЖНАЯ
С СЕТКОЙ



ПРИМЕНЕНИЕ

- ▶ выполняют декоративную функцию – унифицированный дизайн решеток позволяет легко вписывать их в общий вид здания и сооружения;
- ▶ применяются для приточной и вытяжной вентиляции в круглых канальных системах;
- ▶ решетки разделяют потоки наружного и отработанного воздуха, исключая возможность их смешивания;
- ▶ защищают воздуховоды от попадания в них осадков и посторонних предметов.

ИНФОРМАЦИЯ

для заказа

Канал-РПВС – 160 – 7004

- решетка приточно-вытяжная с сеткой
- типоразмер (по круглому присоединительному сечению)
- цвет по каталогу RAL (0 - без покраски)

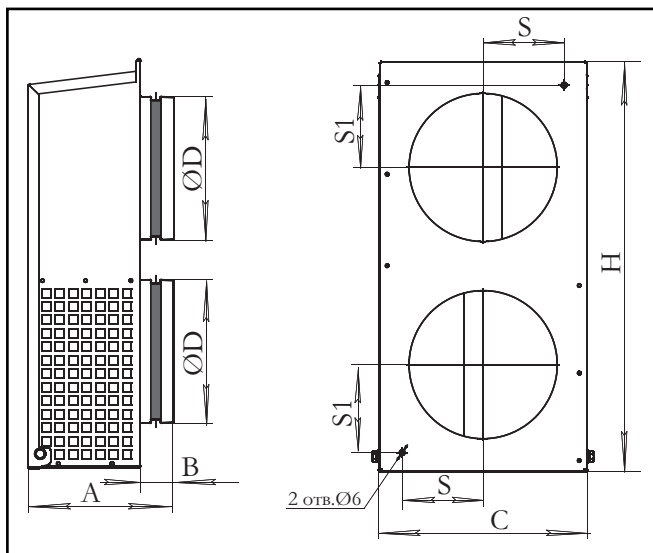
КОНСТРУКЦИЯ

Решетка канальная приточно-вытяжная с сеткой Канал-РПВС изготовлена из оцинкованной листовой стали. Решетка оснащена защитной сеткой и соединительным патрубком со специальным резиновым уплотнением. Решетка имеет встроенные рассекатели, направляющие потоки приточного и отработанного воздуха в разные стороны от стены. Сетка легко демонтируется для очистки. Решетка легко устанавливается на стене, при этом не повреждая поверхность фасада. Решетка отличается легкостью монтажа.

Окрашиваются данные решетки порошковыми красками по каталогу RAL. Стандартно поставляются неокрашенными необходимый цвет указывается при заказе.

ГАБАРИТНЫЕ РАЗМЕРЫ

Канал-РПВС



ОБОЗНАЧЕНИЕ	Размеры, мм							Масса, кг, не более
	ØD	B	C	H	A	S	S1	
Канал-РПВС-100	100	37	165	385	100	65	72	2,2
Канал-РПВС-125	125	37	165	385	100	65	72	2,1
Канал-РПВС-150	150	37	235	460	125	90	98	2,45
Канал-РПВС-160	160	37	235	460	125	90	98	2,4
Канал-РПВС-200	200	41	235	460	125	90	98	2,3
Канал-РПВС-250	250	41	355	765	180	145	170	2,9
Канал-РПВС-315	315	41	355	765	180	145	170	2,9