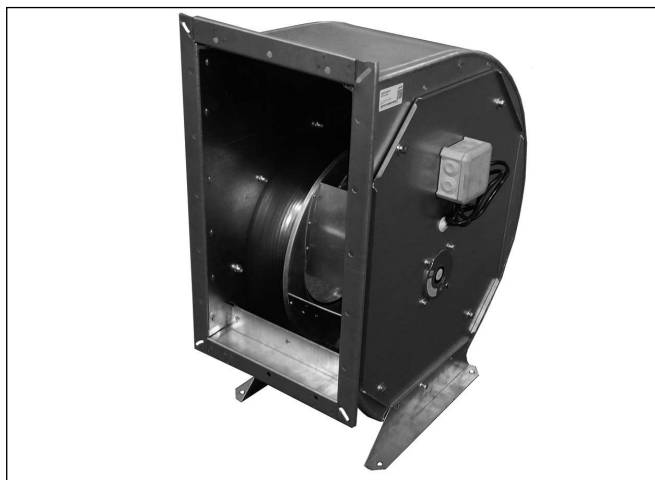


RAV ВЕНТИЛЯТОР РАДИАЛЬНЫЙ КОМПАКТНЫЙ



ПРИМЕНЕНИЕ

- ▶ для стационарных систем приточной и вытяжной вентиляции, и кондиционирования воздуха;
- ▶ для производственных, общественных и жилых зданий;
- ▶ для воздушных сред, с допустимым содержанием пыли и твердых примесей, не более 0,1 г/м³;
- ▶ не допускается наличие в воздухе липких, волокнистых и абразивных компонентов, взрывоопасных примесей;
- ▶ обеспечивают повышенную производительность системы при сохранении компактных размеров;
- ▶ обеспечивают удобство обслуживания и монтажа;
- ▶ температурный диапазон перемещаемой среды от – 30° С до +40° С.

ИНФОРМАЦИЯ

для заказа

RAV – 4 – 2

- вентилятор радиальный компактный
- номер вентилятора
- количество полюсов

КОНСТРУКЦИЯ

КОРПУС и КРОНШТЕЙНЫ вентилятора выполнены из оцинкованной стали, что обеспечивает надежную защиту от коррозии.

Для комплектации используются РАБОЧИЕ КОЛЕСА с назад загнутыми лопатками, которые выполнены из алюминия. (Исключение рабочее колесо для RAV-2,25 – из полиамида).

Вентилятор комплектуется встроенным ДВИГАТЕЛЕМ с внешним ротором, что обеспечивает компактные размеры и небольшую массу вентиляторов RAV. Тепловая защита двигателей вентиляторов выполнена с помощью термоконтактов с внешними выводами для подключения к устройству защиты от перегрева.

Регулирование частоты вращения рабочего колеса осуществляется с помощью регулятора скорости. Для удобства монтажа вентиляторы комплектуются специальным кронштейном.

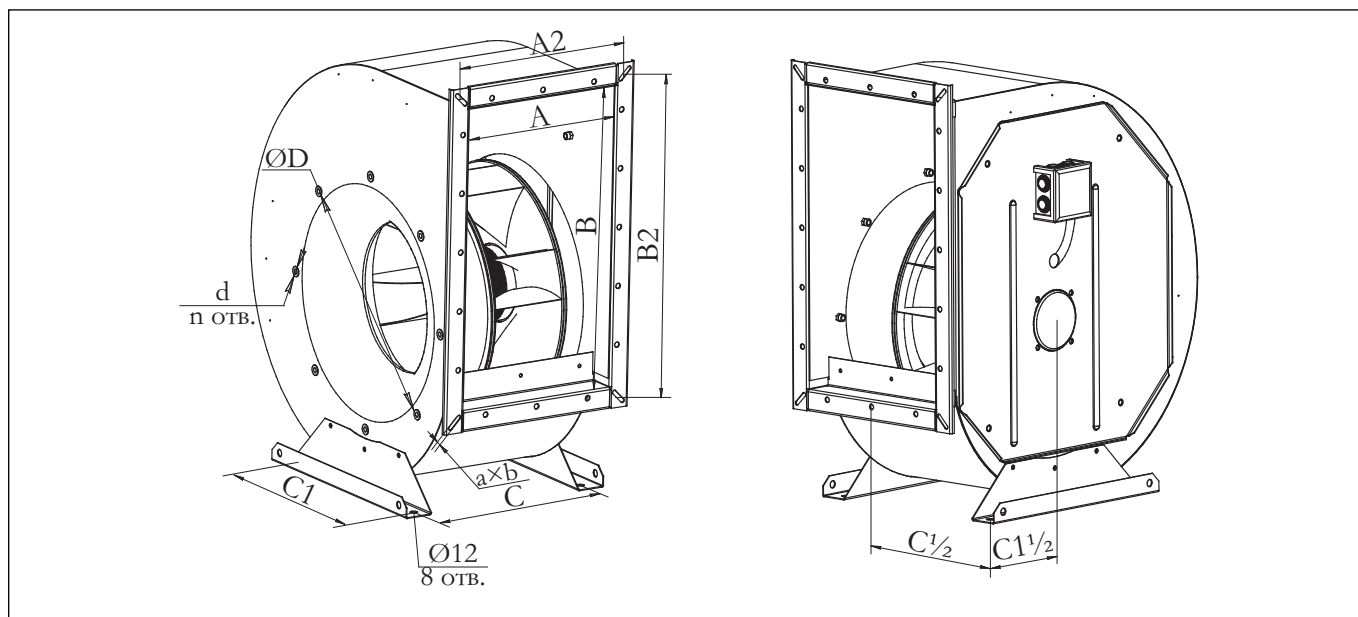
Вентилятор укомплектован конденсатором и полностью готов к электрическому подключению.

Допускается замена мотор-колеса с другой мощностью не ухудшающая параметров вентилятора.

Дополнительная комплектация заказывается отдельной строкой.

Специальные требования к вентилятору указываются дополнительно и должны быть согласованы с изготовителем.

- ▶ КОМПАНИЯ ОСТАВЛЯЕТ ЗА СОБОЙ ПРАВО БЕЗ ПРЕДУПРЕЖДЕНИЯ МЕНЯТЬ КОНСТРУКЦИЮ И КОМПЛЕКТАЦИЮ ИЗДЕЛИЙ, СОХРАНЯЯ ПРИ ЭТОМ ИХ ПОТРЕБИТЕЛЬСКИЕ СВОЙСТВА.

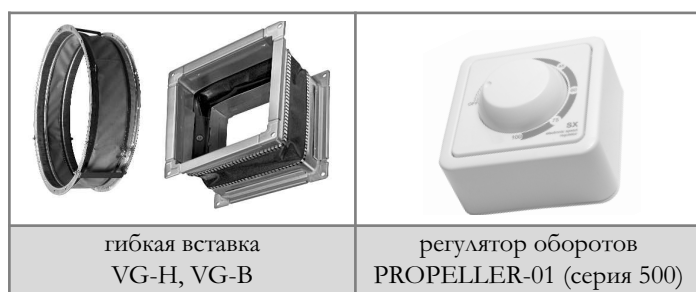


ТЕХНИЧЕСКИЕ И ГАБАРИТНЫЕ ХАРАКТЕРИСТИКИ RAV

ОБОЗНАЧЕНИЕ	Размеры, мм											Масса, кг не более
	A	B	A2	B2	a	b	d	n	D	C	C1	
RAV-2,25	177	325	200	348	7	10	M6	8	280	225	255	8,5
RAV-3,10	218	397	241	420	7	10	M6	8	345	265	255	17,8
RAV-3,55	250	453	273	477	7	10	M6	8	390	295	355	19,5
RAV-4	284	512	319	549	7	30	M8	8	430	326	355	26,3

ОБОЗНАЧЕНИЕ	Частота вращен. двигателя, мин ⁻¹	Потребл. мощность, кВт	Напря- жение, В	Потребля- емый ток, А	Кол-во фаз	Емкость конденсатора, мкФ/В
RAV-2,25-2	2650	0,135	220	0,6	1	4/450
RAV-3,10-4	1370	0,12	220	0,54	1	4/400
RAV-3,55-4	1420	0,245	220	1,12	1	8/400
RAV-4-6	910	0,117	220	0,52	1	3/450
RAV-4-4	1355	0,375	220	1,75	1	8/400

ДОПОЛНИТЕЛЬНАЯ КОМПЛЕКТАЦИЯ

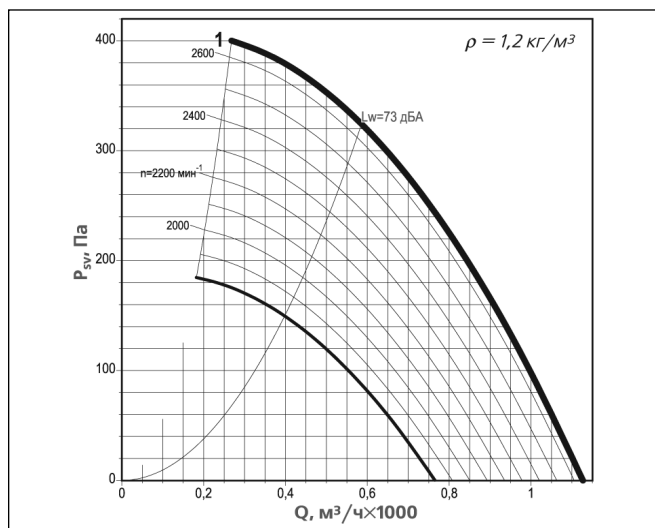


гибкая вставка
VG-H, VG-B

регулятор оборотов
PROPELLER-01 (серия 500)

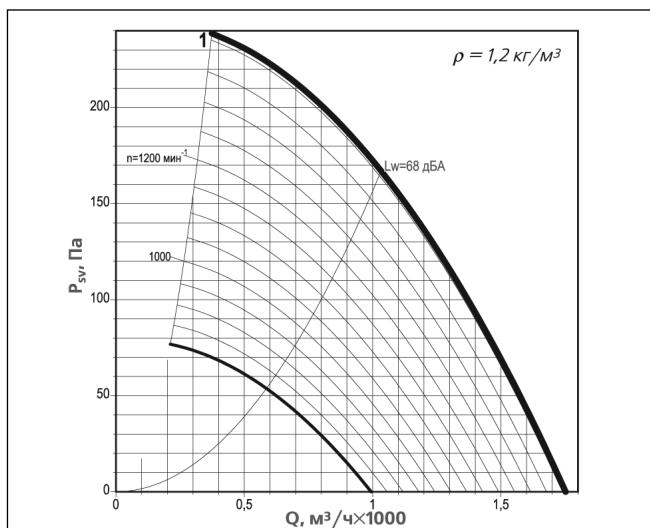
АЭРОДИНАМИЧЕСКИЕ ХАРАКТЕРИСТИКИ RAV

RAV-2,25



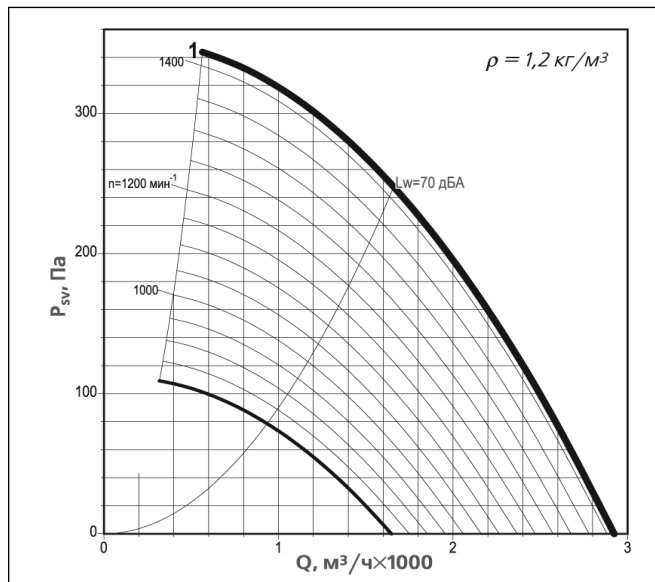
RAV	ГЦ	Общ.	63	125	250	500	1k	2k	4k	8k
на входе	ΔБ(А)	71	42	60	64	66	65	62	57	50
на выходе	ΔБ(А)	73	44	62	66	68	66	64	59	52

RAV-3,10



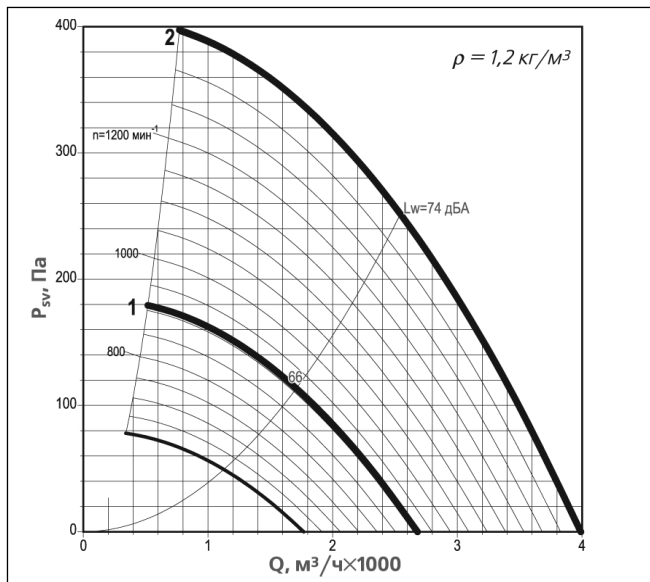
RAV	ГЦ	Общ.	63	125	250	500	1k	2k	4k	8k
на входе	ΔБ(А)	66	53	55	59	61	60	57	52	45
на выходе	ΔБ(А)	68	55	57	61	63	62	59	54	47

RAV-3,55



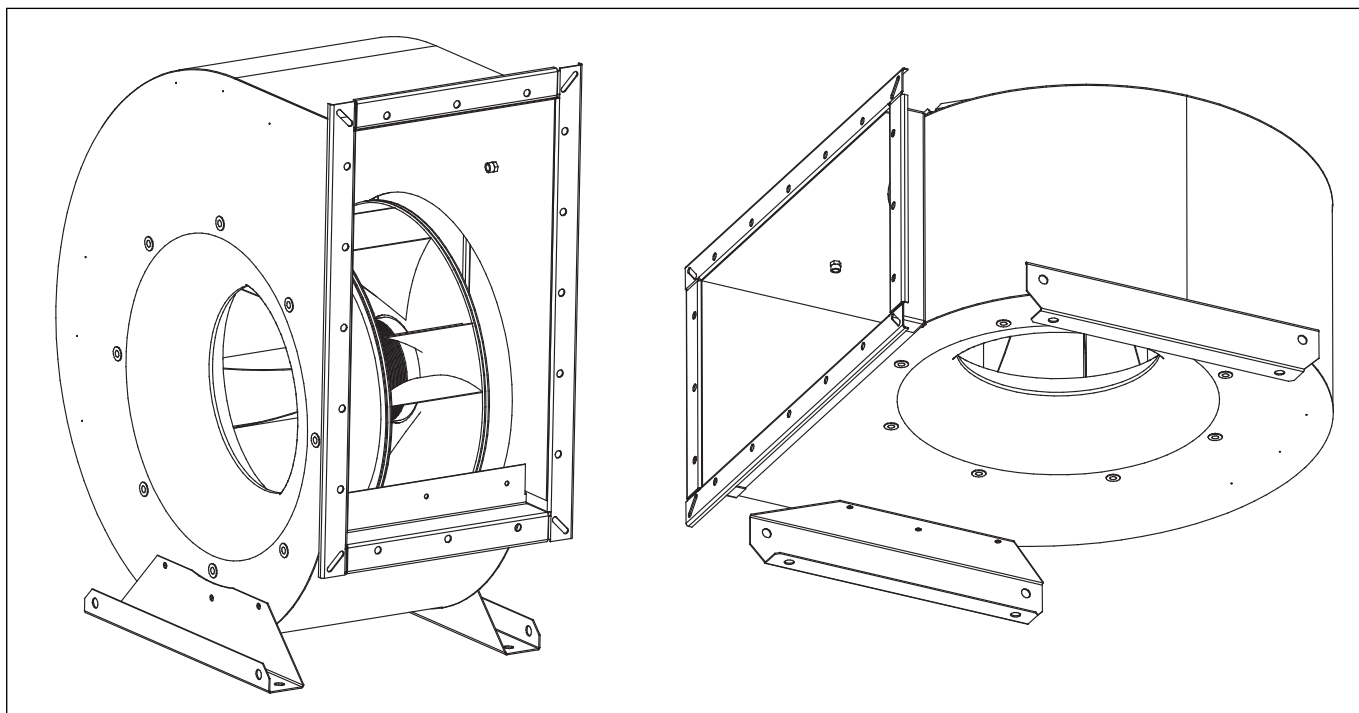
RAV	ГЦ	Общ.	63	125	250	500	1k	2k	4k	8k
на входе	ΔБ(А)	68	55	57	61	63	62	59	54	47
на выходе	ΔБ(А)	70	57	59	63	65	64	61	56	49

RAV-4



кривая 1	RAV	ГЦ	Общ.	63	125	250	500	1k	2k	4k	8k
	на входе	ΔБ(А)	64	51	53	58	59	59	55	50	42
	на выходе	ΔБ(А)	66	53	55	60	61	61	57	52	44

кривая 2	RAV	ГЦ	Общ.	63	125	250	500	1k	2k	4k	8k
	на входе	ΔБ(А)	72	59	61	65	67	66	63	58	51
	на выходе	ΔБ(А)	74	61	63	67	69	68	65	60	53



ДОПОЛНИТЕЛЬНАЯ КОМПЛЕКТАЦИЯ

PROPELLER-01 (серия 500) РЕГУЛЯТОР ОБОРОТОВ



ПРИМЕНЕНИЕ

- ▶ для регулирования оборотов;
- ▶ для однофазных двигателей;
- ▶ для двигателей мощностью до 500 Вт;
- ▶ напряжение питания 230 VAC, 50 Hz;
- ▶ степень защиты: IP 40.

ИНФОРМАЦИЯ для заказа

регулятор оборотов **PROPELLER-01 (серия 500)**

ОПИСАНИЕ

Регуляторы оборотов предназначены для регулирования производительности вентиляторов путем изменения питающего напряжения (изменение скорости вращения). Обороты двигателя регулируются рукояткой (потенциометром) на лицевой панели корпуса.

Используется для плавного регулирования скорости вращения однофазных вентиляторов в системах вентиляции и кондиционирования.

Выбор режима регулирования (от минимальной до максимальной скорости, и наоборот) при помощи переключки внутри корпуса.

ФУНКЦИОНАЛЬНЫЕ ВОЗМОЖНОСТИ

- ▶ предотвращение сетевых помех благодаря встроенному фильтру;
- ▶ надежная защита двигателя вентилятора при помощи встроенного предохранителя;
- ▶ дополнительный фазосдвигающий демпфирующий конденсатор для нормального формирования синусоиды;
- ▶ ограничение минимальной скорости вращения вентилятора резистором для подстройки;
- ▶ возможно управление несколькими вентиляторами, если общий потребляемый ток не превышает предельно допустимой величины тока регулятора.

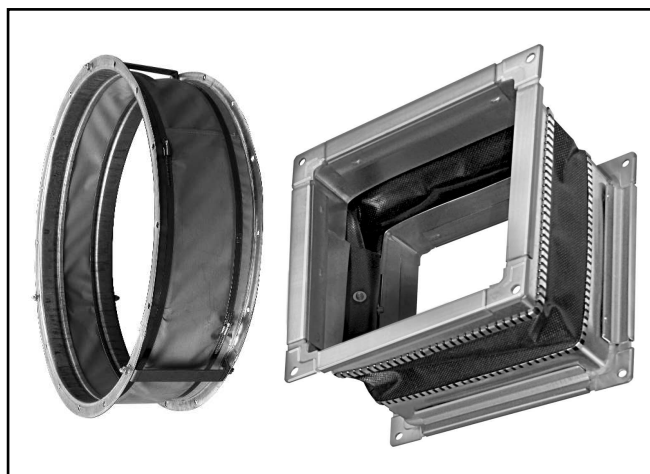
ПРИМЕЧАНИЕ:

Рекомендуется установка регулятора максимально близко к вентилятору, однако, удаление не более чем на 50 м.

VG-H, VG-B ВСТАВКИ ГИБКИЕ

ПРИМЕНЕНИЕ

► для соединения вентиляторов радиальных компактных с воздуховодами или клапанами.



ИНФОРМАЦИЯ для заказа

VG-H – 4

- вставка гибкая
- номер вентилятора

КОНСТРУКЦИЯ

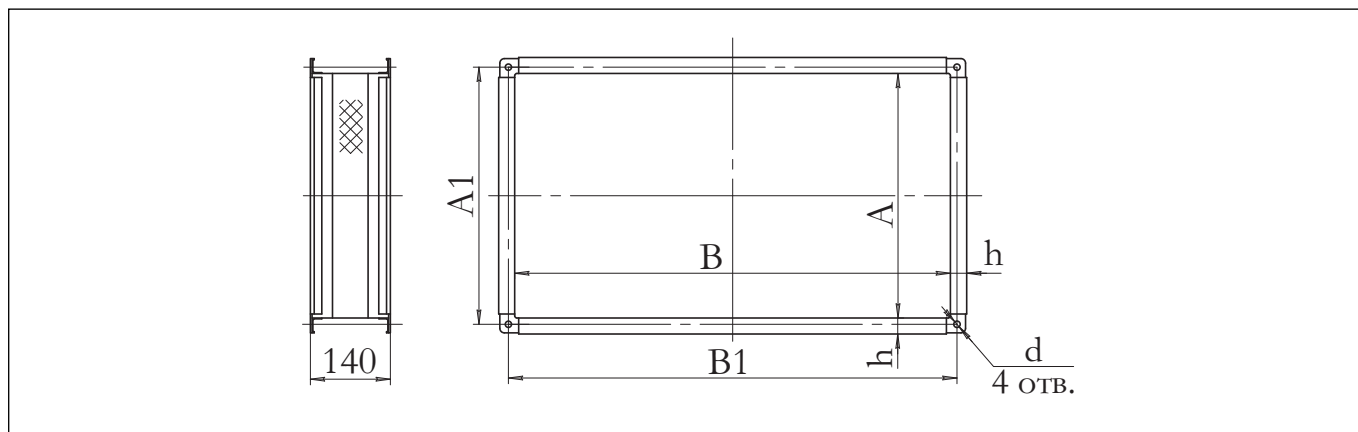
Вставки могут устанавливаться на стороне всасывания (VG-B) и на стороне нагнетания вентилятора (VG-H). Вставка состоит из рукава и закрепленных на нем фланцев. На вставках VG-B фланец выкатной с креплением рукава контактной сваркой. На вставках VG-H для фланца используется шина специального профиля.

Для каждого исполнения вентилятора предусмотрено соответствующее исполнение гибкой вставки.

Специальные требования к гибким вставкам указываются дополнительно и согласовываются с изготовителем.

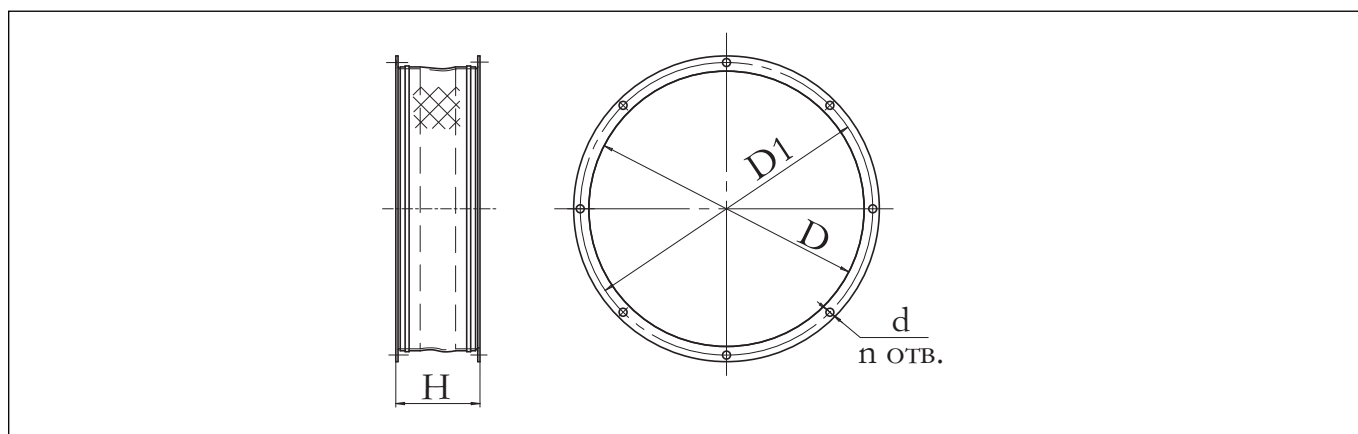
► КОМПАНИЯ ОСТАВЛЯЕТ ЗА СОБОЙ ПРАВО БЕЗ ПРЕДУПРЕЖДЕНИЯ МЕНЯТЬ КОНСТРУКЦИЮ И КОМПЛЕКТАЦИЮ ИЗДЕЛИЙ, СОХРАНЯЯ ПРИ ЭТОМ ИХ ПОТРЕБИТЕЛЬСКИЕ СВОЙСТВА.

ГАБАРИТНЫЕ РАЗМЕРЫ VG-H



ОБОЗНАЧЕНИЕ	Размеры, мм						Масса, кг не более
	A	A1	B	B1	h	d	
VG-H-2,25	178	200	325	348	20	9	1,4
VG-H-3,10	220	241	397	420	20	9	1,7
VG-H-3,55	250	273	455	475	20	9	1,8
VG-H-4	294	331	525	561	30	11	3,3

ГАБАРИТНЫЕ РАЗМЕРЫ VG-B



ОБОЗНАЧЕНИЕ	Размеры, мм					Масса, кг не более
	H	D	D1	d	n	
VG-B-2,25	200	250	280	7	8	2,6
VG-B-3,10	200	310	345	7	8	3,3
VG-B-3,55	200	355	390	7	8	3,7
VG-B-4	200	400	430	9	8	4,2